



numer kat.	ilość w opakowaniu	marka/model	zastosowanie	mocowanie odpowiadające następującemu numerowi OEM
60003	5	Toyota Camry 91→96, 96→02, 02→06, Celica 93→99, Hilux 97→04, Lexus ES300 96→01, ES300/330 01→06,	slupki środkowe, kolek rozporowy w otwór o 10 osprzęt w komorze silnika, deska rozdzielcza (Hilux), slupki, nakładki progowe wewnętrzne - tył,	90467-07041-C0 90467-07041-C0
80104	10	Toyota 4Runner 95→02, Hilux 97→05, 05→, 4Runner 02→09, Land Cruiser 120 02→07, RAV4 05→12,	listwy boczne, poszerzenia błotników, poszerzenia błotników, listwy boczne, poszerzenia błotników, listwy boczne, listwy boczne, obudowa koła zapasowego piątych drzwi,	90904-67036 75495-35010
80105	10	Toyota 4Runner 95→02, Hilux 97→05, 05→, 4Runner 02→09, Land Cruiser 120 02→07, RAV4 05→12,	listwy boczne, poszerzenia błotników, poszerzenia błotników, listwy boczne, poszerzenia błotników, listwy boczne, listwy boczne, obudowa koła zapasowego piątych drzwi,	90904-67037 75397-35010
A175047	10	Toyota Avensis 03→08, Corolla 08→13, Verso 09→, Lexus RX270/350/450H 08→,	dywany i tapicerka bagażnika, spinka w otwór o 7 dywany i tapicerka bagażnika,	90467-06020-C0
A175047C	10	Toyota Avensis 03→08, Corolla 08→13, Verso 09→, Lexus RX270/350/450H 08→,	dywany i tapicerka bagażnika, spinka w otwór o 7 dywany i tapicerka bagażnika,	90467-06020
A175048	10	Toyota Avensis 03→08, Corolla Verso 01→04, Sienna 10→,	slupki, spinka w otwór o 8	62217-13010
A81365	5	Toyota, Lexus - różne modele,	tapicerka, uszczelki, listwy, kolek rozporowy w otwór o 7,5	
A81475	10	Toyota, Lexus - różne modele,	tapicerka, uszczelki, listwy, kolek rozporowy w otwór o 5	
B13932	10	Toyota Corolla 92→97, 97→01, 02→08, Corolla Verso 01→04, Corolla Verso 04→09,	mocowanie atrapy, mocowanie atrapy, mocowanie reflektora,	90189-05037
B14268	10	Toyota Carina II,	elementy wykończenia kabiny, kostka 7,5 x 7,2 na wkręt 3,8	90189-04013
B14269	10	Toyota, Lexus - różne modele,	tapicerka drzwi, kabiny, bagażnika, spinka w otwór o 8,5	
B14274	10	Toyota Land Cruiser 100 98→07, Land Cruiser 80 90→98, 90 96→02,	listwy pod reflektorami, kostka 8,3 x 8,1 na wkręt 4,2 lampy tylne,	96706-P0105 90189-05013
B14696	10	Toyota RAV4 05→12,	podszycie czołowe, kolek rozporowy w otwór o 6	90467-06165
B14697	10	Toyota Avensis Verso 03→08,	dywany i tapicerka bagażnika, kolek rozporowy w otwór o 7	90467-06017-B7
B17195	10	Toyota Land Cruiser 80 90→98,	atrapa,	90467-12020
B18692	10	Toyota Hilux 97→05, Tercel 94→99,	uszczelki drzwi, spinka o 5	67867-89103
B19257	10	Toyota 4Runner, Carina II, Corolla 97→01, Corolla Verso 01→04, Prius 00→03, Yaris 99→05, Yaris Verso, Land Cruiser 80 90→98, Carina E, Celica 93→99, Hilux 97→05, Land Cruiser 80 90→98, Supra 93→96, Previa 00→06, Celica 93→99, Land Cruiser 100 98→07, 80 90→98, Land Cruiser 90 96→02, Starlet 96→99, Previa 90→99, Lexus ES300 96→01, GS300/400/430 97→05, LS400 94→00, GS300/400/430 97→05,	tapicerka drzwi, spinka w otwór o 8,5 tapicerka drzwi, tapicerka drzwi, slupki i nakładki wewnętrzne, slupki i nakładki wewnętrzne, tapicerka bagażnika, tapicerka bagażnika, tapicerka drzwi, tapicerka drzwi, nakładki progowe wewnętrzne,	67771-12050 67771-28020 67771-12050 67771-28020

Toyota

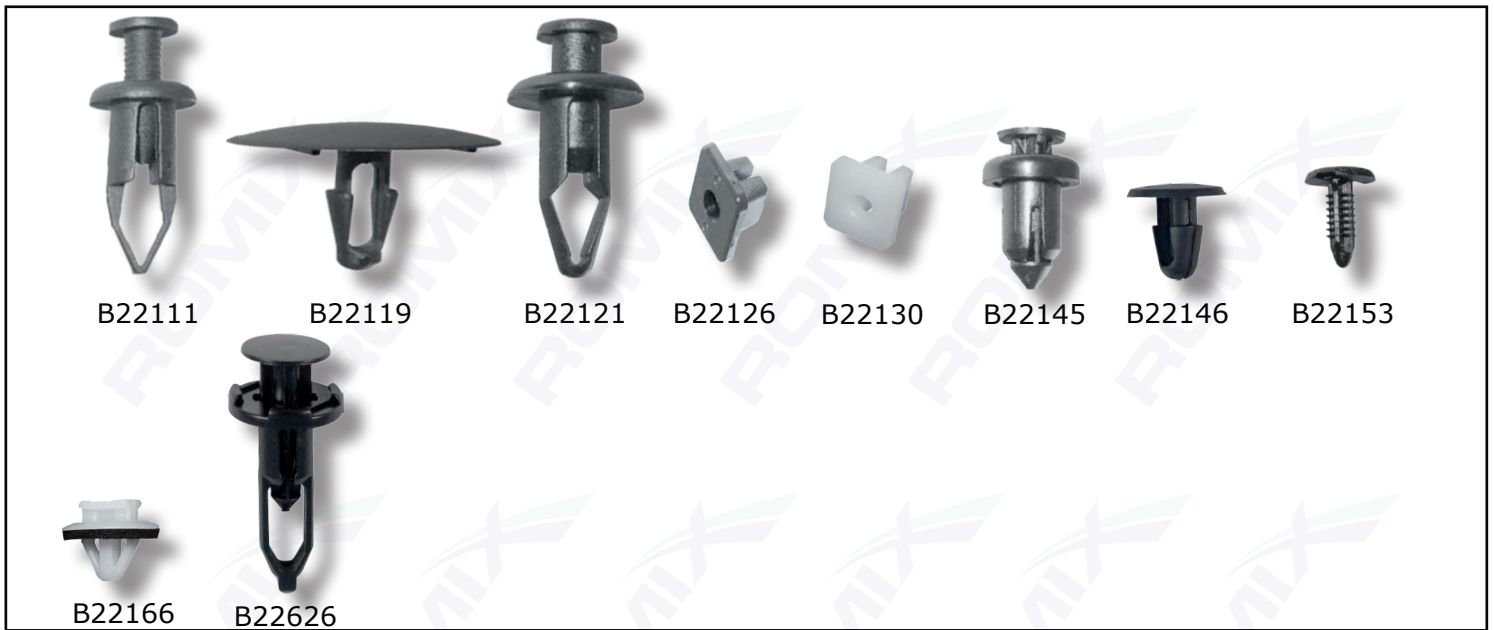
Lexus



numer kat.	ilość w opakowaniu	marka/model	zastosowanie	mocowanie odpowiadające następującemu numerowi OEM
B19416	10	Toyota Carina E, Corolla 92→97, Corolla 97→01, Previa 00→06,	nakładka zderzaka, kolek rozporowy w otwór ϕ 8,5 nakładka zderzaka tylnego, nakładka zderzaka tylnego oraz mocowanie reflektorów, nakładka zderzaka przedniego przy atrapie,	90467-09139
B19739	10	Toyota Land Cruiser 120 02→09, Land Cruiser 90 96→04,	tylna nakładka przy poszerzeniach błotników, kolek rozporowy w otwór ϕ 9 nakładka zderzaka przedniego,	90467-09189
B21001	10	Toyota, Lexus - różne modele,	uszczelki pokrywy silnika, bagażnika, drzwi, spinka ϕ 5,6	
B21002	10	Toyota Auris 06→12, RAV4 00→05, 05→12, Avenis 03→07, 08→, Corolla 97→01, 02→08, iQ, Prius 09→, Previa 00→06, 06→19, RAV4 94→00, Corolla 08→13, Verso 09→, Highlander 00→07, Yaris 99→05, Land Cruiser Prado 09→, Sienna 03→10, 10→, Lexus ES350 06→, IS200/300 99→05,	chlapacze, nadkola, osłony pod podwoziem, nadkola (+ inne spinki), kostka 8,5 x 8,5 na wkręt 5,2 nadkola (+ inne spinki), nadkola (+ inne spinki), chlapacze tyl, chlapacze, osłona pod silnikiem (+ inne spinki), nadkola (+ inne spinki),	90189-06013 90189-06027 90189-06065 90189-06013
B21006	10	Toyota 4Runner, Corolla 92→97, Hiace 95→05, Avenis 97→03, 03→07, Avenis Verso 03→08, Urban Cruiser, Yaris 99→05, 05→11, 11→, Yaris Verso, Avenis Verso 03→08, Aygo 05→14, Sienna 03→10, 10→, Yaris 99→05, 05→11, 11→,	chlapacze, nadkola, kostka 9,5 x 9,3 na wkręt 5,2 chlapacze, chlapacze, elementy podsufitki, osłony pod silnikiem (+ inne spinki), osłony pod silnikiem (+ inne spinki), nadkola (+ inne spinki), nadkola (+ inne spinki),	90189-06028
B22006	10	Toyota różne modele,	tapicerka, spinka w otwór ϕ 6	90467-09069
B22010	10	Toyota Avenis 97→03, Avenis Verso, Camry 96→01, Carina II, Carina E, Land Cruiser 90 96→02, 100 98→07, Previa 00→06, Prius 03→08, Lexus ES300 96→01, ES300/330 01→06,	wyciszenie pokrywy silnika, spinka ϕ 8,4 wyciszenie pokrywy silnika, wyciszenie pokrywy silnika, wyciszenie pokrywy silnika,	90467-09006 90467-09006
B22045	10	Toyota RAV4 05→12,	osłony pod silnikiem (+ inne spinki), kolek rozporowy ϕ 8	90467-08145
B22048	10	Toyota Camry 91→96, Carina II, Carina E, Celica 93→99, Corolla 92→97, Previa 90→99, Hilux 97→05, 05→11, 11→, Celica 93→99, Lexus ES300 96→01,	nadkola (+ inne spinki), spinka na wkręt 4,8 nadkola (+ inne spinki), listwy pod przednim zderzakiem, osłony pod silnikiem i podwoziem,	53879-22010
B22049	10	Toyota 4Runner 02→09, 09→, Avenis 03→08, Corolla 97→01, Corolla 02→08, Corolla Verso 01→04, Hilux 05→11, Land Cruiser 100 98→07, 120 02→07, Land Cruiser 200 07→, Prado 09→, Corolla 02→08, Corolla Verso 01→04, Urban Cruiser, Camry 06→11, Celica 93→99, 99→05, RAV4 94→00, Lexus ES300/330 01→06, GS30/35/43/460 05→, GS300/400/430 97→05, IS200/300 99→05, GS30/35/43/460 05→, LS430 00→06, IS250/350 05→, LS400 94→00, LS460 06→10, RX350/450H 08→,	dolne elementy nakładki zderzaka, spinka na wkręt 4,8 dolne elementy nakładki zderzaka, dolne elementy nakładki zderzaka, dolne elementy nakładki zderzaka, osłona pod silnikiem, nadkola (+ inne spinki), nadkola (+ inne spinki), osłona pod silnikiem (+ inne spinki), osłona pod silnikiem (+ inne spinki), dolne elementy nakładki zderzaka, nadkola (+ inne spinki),	90467-05138 53879-17020
B22050	2	Toyota Carina II, Celica 93→99, Hiace 95→05, 05→,	podpora pokrywy silnika, otwór 10 x 8,8 mm,	53455-14020
B22061	10	Toyota różne modele,	tapicerka, spinka w otwór ϕ 8	52581-14020



numer kat.	ilość w opakowaniu	marka/model	zastosowanie	mocowanie odpowiadające następującemu numerowi OEM
B22063	10	Toyota Avensis 97→03, Corolla 92→97, Camry 91→96, Yaris Verso, Lexus ES300 92→96,	obicia siedzeń, kolek rozporowy \varnothing 7 tapicerka bagażnika, osłony pod podwoziem, nadkola (+ B22090), osłony pod podwoziem,	90467-07138-C0 90467-07138-C0
B22067	10	Toyota Avensis 97→03, Corolla 92→97, 97→01, Yaris 99→05, Hiace 95→04, Prius 01→03, RAV4 95→00, Tercel 94→99, Carina E, Previa 90→99,	nakładka trójkątna wewnętrzna przy lusterku bocznym, spinka \varnothing 8 nakładka trójkątna wewnętrzna przy lusterku bocznym, tapicerka bagażnika, tapicerka,	67771-30070
B22081	10	Toyota Corolla 92→97, Sienna 97→03,	nakładki zderzaków, kolek rozporowy w otwór \varnothing 8 elementy listwy progowej wewnętrznej,	90467-08155
B22085	10	Toyota Avensis 97→03, Camry 06→11, Avensis 03→08, Camry 06→11, Carina E, Hilux 05→11, Yaris 05→11, Lexus ES300/330 01→06,	wykończenia deski rozdzielczej, kolek rozporowy w otwór \varnothing 6 elementy tylnego zderzaka, listwa atrapy, tapicerka drzwi (+ inne spinki), wykończenia tapicerskie podłogi, atrapa - mocowanie od góry, tapicerka bagażnika,	90467-07071-22 90467-07071-22
B22086	10	Toyota, Lexus - różne modele,	tapicerka, spinka w otwór \varnothing 7	
B22090	10	Toyota Avensis 97→03, Verso 03→08, iQ, Corolla 97→01, 02→08, 08→13, Starlet 96→99, Corolla Verso 01→04, Hiace 95→05, 05→, Land Cruiser 120 02→07, 200 07→, Prado 09→, Auris 06→12, Aygo 05→14, Camry 96→01, 02→06, 06→11, Yaris 05→11, 11→, Yaris Verso, Avensis 08→18, Previa 00→06, 06→19, Prius 01→03, Corolla Verso 04→09, RAV4 05→12, Urban Cruiser, Yaris 99→05, Lexus ES350 06→, GS30/35/43/460 05→, IS250/350 05→, LS460 06→10, RX270/350/450H 08→, IS200/300 99→05, LS400 94→00, LS430 00→06,	nadkola (+ inne spinki), kolek rozporowy w otwór \varnothing 7 nadkola (+ inne spinki), osłony pod podwoziem, nadkola (+ inne spinki), nadkola (+ inne spinki), nadkola (+ inne spinki), nadkola (+ inne spinki), nadkola (+ inne spinki), nadkola (+ inne spinki), osłony pod silnikiem, nadkola (+ inne spinki), osłony pod silnikiem, nadkola (+ inne spinki), osłony tylnego zderzaka, nadkola (+ inne spinki), osłony pod silnikiem, nadkola (+ inne spinki), osłony pod silnikiem, nadkola (+ inne spinki),	90467-07166 90467-07201 90467-07166 90467-07201
B22091	10	Toyota Yaris 99→05,	elementy przy podszybiu, kolek rozporowy w otwór \varnothing 6	90467-06198
B22092	10	Toyota Prius 03→09,	elementy podłogi, kolek rozporowy w otwór \varnothing 7	90467-07044
B22096	10	Toyota, Lexus - różne modele,	tapicerka, spinka \varnothing 6,5	
B22097	10	Toyota Camry 91→96, Carina E, Celica 99→05, Camry 96→01, Highlander 00→07, Prius 01→03, Lexus ES300 96→01, ES300/330 01→06, RX270/350/450H 08→, RX300/330/350 03→08,	plastiki wzmocnienia czołowego, kolek rozporowy w otwór \varnothing 7 podszybie czołowe na końcach, wykończenia tapicerskie bagażnika, podszybie czołowe na końcach, plastiki wzmocnienia czołowego, nakładka zderzaka przedniego,	90467-07117 90467-07117
B22099	10	Toyota Yaris 99→05,	dywany w przedniej części kabiny, spinka w otwór \varnothing 7	90467-10091
B22110	10	Toyota RAV4 94→00, Lexus LS400 94→00,	nakładka zderzaka przedniego, kolek rozporowy w otwór \varnothing 9 listwy boczne - na końcach,	90467-09101 90467-09101



numer kat.	ilość w opakowaniu	marka/model	zastosowanie	mocowanie odpowiadające następującemu numerowi OEM
B22111	10	Toyota Avensis 97→03, Carina E, Supra 93→98, Corolla 92→97, Corolla 97→01, Corolla 02→08, Corolla Verso 01→04, Corolla Verso 04→09, Sienna 03→10, Lexus LS400 94→00,	nakładka zderzaka przedniego, kolek rozporowy w otwór o 9 nakładka zderzaka przedniego, spojler pod zderzakiem przednim, nakładka zderzaka tylnego, elementy nakładek zderzaków, elementy nakładek zderzaków, spojler zderzaka przedniego, osłony pod podwoziem, zderzak przedni, spojler pod zderzakiem, nakładka zderzaka tylnego, osłony pod podwoziem, zderzak przedni,	90467-09093 90467-09093
B22119	10	Toyota Land Cruiser 80 90→98, 100 98→07,	wyciszenie pokrywy silnika o 7,6	90467-09008-01
B22121	10	Toyota, Lexus - różne modele,	nakładka zderzaka, kolek rozporowy w otwór o 8,5	
B22126	10	Toyota różne modele,	kostka montażowa 9 x 8,7 na wkręt 4,2	90189-06018
B22130	10	Toyota, Lexus - różne modele,	kostka montażowa 10,2 x 8,8 na wkręt 4,2	
B22145	10	Toyota Camry 91→96,	elementy zderzaka przedniego, kolek rozporowy w otwór o 9	90467-09145
B22146	10	Toyota Camry 01→06, 06→11, 4Runner, Avensis 97→03, Camry 91→96, 06→11, Carina II, Carina E, Celica 93→99, 99→05, Corolla 92→97, 97→01, 02→08, 08→11, Corolla Verso 04→09, Hiace 95→05, 05→ Highlander 00→07, 07→, Hilux 97→05, Land Cruiser 100 98→07, 120 02→07, Prado 09→, Previa 90→99, 00→06, 06→19, Prius 01→03, 03→09, RAV4 94→00, 00→05, Starlet 96→99, Yaris 99→05, Sienna 97→03, Yaris Verso, Lexus ES300 96→01, ES300/330 01→06, ES350 06→, GS30/35/43/460 05→, GS300 93→97, RX270/350/450, GS300/400/430 97→05, GS300/430/460 05→, ISF 07→, IS200/300 99→05, IS250/350 05→, RX300/330/350 03→08,	uszczelki na błotnikach przednich - od góry, spinka o 6 uszczelka pokrywy silnika, uszczelka pokrywy silnika, uszczelka pokrywy silnika, uszczelka pokrywy silnika, uszczelka pokrywy silnika, uszczelka pokrywy silnika, uszczelka pokrywy silnika, uszczelka pokrywy silnika, uszczelka pokrywy silnika, uszczelka pokrywy silnika, uszczelka pokrywy silnika, uszczelka pokrywy silnika, uszczelka pokrywy silnika, uszczelka pokrywy silnika,	90467-08011 90467-08011
B22153	10	Toyota, Lexus - różne modele,	wiele zastosowań, spinka w otwór o 5	
B22166	10	Toyota Carina II, Corolla 92→97, Land Cruiser 100 98→07, 120 02→07, Lexus ES300 92→96,	nakładki zewnętrzne tylnych słupków, spinka o 9 listwa nad rejestracją - tył, listwa nad rejestracją - tył,	62955-12010 62955-12010
B22626	10	Toyota 4Runner 09→, Corolla Verso 01→04, Avensis 97→03, 08→, Avensis Verso 03→08, Auris 06→12, Aygo 05→14, iQ, Corolla 02→08, Corolla Verso 01→04, 04→09, Previa 00→06, 06→19, Land Cruiser 100 98→07, 120 02→07, 200 07→, Prado 09→, Prius 01→03, 03→09, 09→, RAV4 05→12, Sienna 03→10, 10→, Urban Cruiser, Verso 09→, Yaris 99→05, 05→11, 11→, Previa 00→06, Celica 99→05, Hiace 95→05, Urban Cruiser, Yaris Verso, Lexus GS30/35/43/460 05→, IS250/350 05→, LS430 00→06, RX270/350/450H 08→,	chłapacze, kolek rozporowy w otwór o 9 nakładki zderzaków, nakładki zderzaków, nakładki zderzaków, nakładki zderzaków, nakładki zderzaków, nakładki zderzaków, osłona pod silnikiem, nakładka zderzaka przedniego, atrapa, podszybie czołowe, nakładki zderzaków, nakładki zderzaków,	52161-20010 52161-02030 52161-16010

Toyota

Lexus



numer kat.	ilość w opakowaniu	marka/model	zastosowanie	mocowanie odpowiadające następującemu numerowi OEM
B22628	10	Toyota 4Runner 02→08, Corolla 02→08, Corolla Verso 01→04, Corolla Verso 04→09, Land Cruiser 120 02→07, Avensis 03→08, Aygo 05→14, Previa 06→19, Prius 09→,	górne plastiki pasa przedniego, kolek rozporowy \varnothing 7,5 górne plastiki pasa przedniego, nakładka zderzaka przy atrapie, osłony w komorze silnika, nadkola (+ inne spinki),	90467-08217
B22635	10	Toyota, Lexus - różne modele,	wyciszenie pokrywy silnika, spinka \varnothing 9,6	
B23143	10	Toyota Auris 06→12, Avensis Verso 01→, Celica 99→05, Corolla 02→08, Corolla Verso 01→04, RAV4 00→05, Auris 06→12, Avensis 97→03, Camry 96→01, 01→06, Corolla 02→08, Hiace 95→05, Prius 03→09, Prius 09→, Previa 00→06, Lexus ES300/330 01→06,	osłony pod podwoziem, kolek rozporowy \varnothing 7 osłony pod podwoziem, nadkola (+ B22090 i B25837), nadkola (+ B22090 i B25837), kabina i deska rozdzielcza, elementy przy atrapie, nadkola (+ B22090 i B25837),	90467-07164 90467-07164
B23199	10	Toyota, Lexus - różne modele,	kostka montażowa z podkładką wyguszającą 8,5 x 8,5 na wkręt 4,2	
B23204	10	Toyota, Lexus - różne modele,	wiele zastosowań, kostka montażowa 9,4 x 9,2 na wkręt 5,2	
B23303	10	Toyota Aygo 05→14, iQ, Prius 01→03, 03→09, RAV4 05→12, Sienna 03→10, Yaris 05→11, Highlander 00→07, 07→, Highlander 07→, iQ, RAV4 05→12,	nadkola (+ inne spinki), spinka na wkręt 5,2 nadkola (+ inne spinki), nakładka zderzaka przedniego na końcach, tapicerka bagażnika, nakładki zderzaków na końcach, nakładka zderzaka tylnego na końcach,	90467-05114
B23322	2	Toyota Hilux 97→05, Land Cruiser 80 90→98, Land Cruiser 90 96→02, RAV4 00→05,	podpora pokrywy silnika, spinka w otwór 14,8 x 9,6 podpora pokrywy silnika,	53452-90351
B24337	10	Toyota Land Cruiser 90 96→02, 100 98→07, RAV4 00→05, Avensis Verso 03→08,	nadkola, kolek rozporowy \varnothing 6,5 podszybie czołowe,	53879-60010
B24370	10	Lexus IS200/300 99→05, IS250/350 05→, LS460 06→10,	nakładki zderzaków, kostka 9 x 9 na wkręt 4,8 listwy progowe zewnętrzne (+ inne spinki),	90189-06029 90189-06172
B24534	10	Toyota, Lexus - różne modele,	tapicerka, spinka w otwór \varnothing 9	
B24649	10	Toyota Auris 06→12, Avensis 08→18, Verso 09→, Camry 01→06, Celica 93→99, iQ, Prius 03→09, Yaris 05→11, Avensis 03→08, Camry 06→11, RAV4 94→00, Sienna 97→03, Lexus ES300/330 01→06, GS300/400/430 97→05, RX300/330/350 03→08, RX270/350/450H 08→,	podszybie czołowe, osprzęt w komorze silnika, kolek rozporowy \varnothing 7,5 podszybie czołowe na końcach, osprzęt w komorze silnika, podszybie czołowe na końcach, podszybie czołowe na końcach, tapicerka bagażnika, listwa wewnętrzna kłapy bagażnika, elementy w komorze silnika, okładziny przy desce rozdzielczej, listwy progowe zewnętrzne, nakładki słupków w tylnej części kabiny, listwy progowe zewnętrzne, podszybie czołowe na końcach, tapicerka bagażnika, elementy tapicerki drzwi, tapicerka, listwy progowe zewnętrzne (+ inne spinki),	90467-07076-C0 90467-07076-C0



B25270



B25274



B25276



B25339



B25364



B25376



B25572



B25620



B25624



B25636



B25665



B25675



B25824

numer kat.	ilość w opakowaniu	marka/model	zastosowanie	mocowanie odpowiadające następującemu numerowi OEM
B25270	10	Toyota Avensis 97→03, Camry 96→01, Camry 01→06, Carina II, Lexus ES300 96→01,	tapicerka bagażnika, spinka w otwór ø 9 podsufitka, nakładki słupków, podsufitka,	67771-12040 67771-12040
B25274	10	Toyota Corolla 97→01, Corolla 02→08, Yaris 99→05,	tapicerka drzwi, podszybie czołowe na końcach, listwa w bagażniku na pasie tylnym, kolek rozporowy w otwór ø 6 słupki i nakładki boczne,	90467-06133-B0
B25276	10	Toyota RAV4 94→00,	wykładziny dywanowe w kabinie, kolek rozporowy w otwór ø 7	90467-07121-B2
B25339	10	Toyota, Lexus - różne modele,	kolek rozporowy ø 7,5	
B25364	10	Toyota 4Runner 09→, Highlander 07→, 4Runner 09→, Avensis 97→03, Carina E, Corolla 92→97, 97→01, 02→08, 08→13, Corolla Verso 04→09, Hiace 95→04, Land Cruiser 100 98→07, 120 02→07, Prius 03→09, Corolla Verso 01→04, Sienna 03→10, Lexus ES350 06→, GS30/35/43/460 05→, GS300/430/460 05→, IS250/350 05→,	górne uszczelki błotników przednich, spinka ø 4,8 uszczelka pokrywy silnika, uszczelka pokrywy silnika, uszczelka pokrywy silnika, uszczelka listwy progowej zewnętrznej, uszczelka drzwi przesuwanych, uszczelka pokrywy silnika, uszczelka pokrywy silnika,	90467-08108 90467-08108
B25376	10	Toyota 4Runner 95→02, 4Runner 02→09, Avensis 03→08, Corolla 92→97, 97→01, 02→08, Hilux 05→, Land Cruiser 120 02→07, Starlet 96→99, Corolla 97→01, Yaris 99→05, Land Cruiser 100 98→07, Sienna 97→03, Lexus GS300/400/430 97→05, LS430 00→06,	listwy progowe, kolek rozporowy w otwór ø 6 podszybie czołowe na końcach, podszybie czołowe na końcach, tapicerka drzwi, listwa tylnego zderzaka, deska rozdzielcza, atrapa, dolna osłona przy zderzaku przednim,	90467-06133-C0 90467-06133-C0
B25572	10	Toyota, Lexus - różne modele,	tapicerka, spinka w otwór ø 7	
B25620	10	Toyota Corolla 97→01, Corolla Verso 01→04, Highlander 00→07, Yaris 99→05, Yaris Verso, 4Runner 02→09, Land Cruiser 120 02→09, Lexus LS400 94→00, LS430 00→06,	wyciszenie pokrywy silnika, spinka ø 8,1 wyciszenie pokrywy silnika, wyciszenie pomiędzy komorą silnika a kabiną, wyciszenie pokrywy silnika,	90467-08124 90467-08124
B25624	10	Toyota Carina E, Corolla 92→97,	tapicerka, tapicerka bagażnika, spinka w otwór ø 8,5	67771-30090
B25636	10	Lexus IS200/300 99→05,	osłony pod silnikiem, kolek rozporowy w otwór ø 8	90467-07121-C0
B25665	10	Toyota 4Runner 02→09, Auris 06→12, Avensis 03→08, Aygo 05→14, Camry 02→06, 06→11, Corolla 92→97, 97→01, 02→08, 08→13, Verso 09→, Hilux 97→00, iQ, Land Cruiser 100 98→07, 120 02→09, 200 07→, Prius 03→08, 09→, Previa 06→19, Yaris 05→11, Lexus ES300 96→01, ES350 06→, GS30/35/43/460 05→, GS300/430/460 05→, IS200/300 99→05, IS250/350 05→, LS430 00→06, RX300/330/350 03→08, RX270/350/450H,	wyciszenie pokrywy silnika, spinka ø 7,5 wyciszenie pokrywy silnika, wyciszenie pokrywy silnika, wyciszenie pokrywy silnika, wyciszenie pokrywy silnika, wyciszenie pokrywy silnika, wyciszenie pokrywy silnika, wyciszenie pokrywy silnika,	90467-09050 90467-09050
B25675	10	Toyota 4Runner 02→09, Camry 02→06, Land Cruiser 120 02→07, Avensis 03→08, Lexus ES300/330 96→01, GS300/400/430 97→05,	nadkola + chlapacze, listwy progowe od dołu, spinka ø 8,5 tapicerka i elementy bagażnika, listwy progowe, nadkola + chlapacze, listwy progowe na końcach, listwy progowe zewnętrzne,	75867-30110 75867-30110
B25824	10	Toyota Avensis 97→03, 03→08, Carina E,	tapicerka bagażnika, kolek rozporowy w otwór ø 6	90467-06150-C0

Toyota

Lexus



numer kat.	ilość w opakowaniu	marka/model	zastosowanie	mocowanie odpowiadające następującemu numerowi OEM
C10076	10	Toyota 4Runner 02→09, Avensis 03→08, 08→, Corolla 01→08, Corolla Verso 01→04, 04→09, Yaris 05→11, Camry 01→06, Celica 93→99, Corolla 97→01, Highlander 00→07, Celica 99→05, Corolla 01→08, Corolla Verso 01→04, Yaris 99→05, Hiace 95→05, 05→, RAV4 05→12, RAV4 05→12, Lexus ES300/330 01→06, ES350 06→, GS30/35/43/460 05→, GS300/430/460 05→, GS450H 06→, RX270/350/450H 08→, IS250/350 05→, IS200/300 99→05, RX300/330/350 03→08, RX270/350/450H 08→,	słupki, obicia siedzeń, spinka w otwór \varnothing 9 trójkątne, wewnętrzne maskownice lusterek bocznych, trójkątne, wewnętrzne maskownice lusterek bocznych, nakładki progów wewnętrznych, nakładki progów wewnętrznych, nakładki progów zewnętrznych, listwa klapy tylnej nad rejestracją, poszerzenia błotników, nakładki progowe wewnętrzne, listwy progowe zewnętrzne (+ inne spinki), listwy na błotnikach przednich - od góry, listwy na błotnikach przednich - od góry, nakładki progowe wewnętrzne, nakładki progowe wewnętrzne, słupki, listwy progowe zewnętrzne (+ inne spinki),	90467-10162 67921-32010 90467-10162
C10077	10	Toyota 4Runner 02→09, Yaris Verso, Aygo 05→14, Yaris Verso, Corolla 03→08, 08→13, Celica 99→05, Corolla 97→01, Starlet 96→99, Yaris 99→05, Yaris Verso, Previa 90→99, Yaris Verso, RAV4 00→05, Lexus ES300 96→01, ES300/330 01→06, IS200/300 99→05,	nakładka zderzaka tylnego, kolek rozporowy w otwór \varnothing 8 atrapa, osłony w komorze silnika, listwy progowe zewnętrzne, nakładka zderzaka przedniego - mocowanie górne, poszerzenia błotników, osprzęt piątych drzwi przy kole zapasowym, nakładka zderzaka przedniego, osprzęt w komorze silnika, nakładka zderzaka tylnego,	90467-08185 90467-08185
C10079	10	Toyota, Lexus - różne modele,	wiele zastosowań, kolek rozporowy w otwór \varnothing 5,5	
C10119	10	Toyota RAV4 94→00, RAV4 00→05, Sienna 97→03, Previa 90→99,	listwy boczne, poszerzenia błotników, spinka \varnothing 10 nakładka zderzaka tylnego, listwa dolna piątych drzwi, listwy boczne,	90467-11063
C60450	10	Toyota Avensis 97→03,	podszycie czołowe, kolek rozporowy w otwór \varnothing 7	90467-07188
C60459	10	Toyota Auris 06→12, Avensis 08→18, Camry 06→11, Corolla 08→13, Highlander 07→, Land Cruiser 120 02→09, 200 07→, Prado 09→, Prius 09→, Verso 09→, Land Cruiser Prado 09→, Lexus GS30/35/43/460 05→, IS250/300 05→, GS450H 06→, LS460 06→10, LS 600 06→,	osprzęt w komorze silnika, nakładki zderzaków, osprzęt w komorze silnika, nakładki zderzaków, osprzęt w komorze silnika, kolek rozporowy w otwór \varnothing 7 podszycie czołowe, osprzęt w komorze silnika, nakładki zderzaków, osprzęt w komorze silnika, nakładki zderzaków,	90467-07211 90467-07211
C60479	1	Toyota Yaris 05→11,	wspornik zderzaka przedniego, prawa strona,	52535-52060
C60480	1	Toyota Yaris 05→11,	wspornik zderzaka przedniego, lewa strona,	52536-52050

Toyota

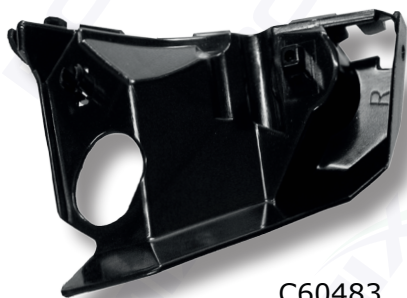
Lexus



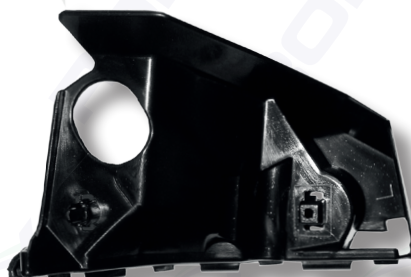
C60481



C60482



C60483



C60484



C60512



C60531



C60549



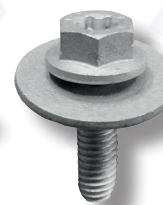
C60551



C60553



C60570



C60578



C60606

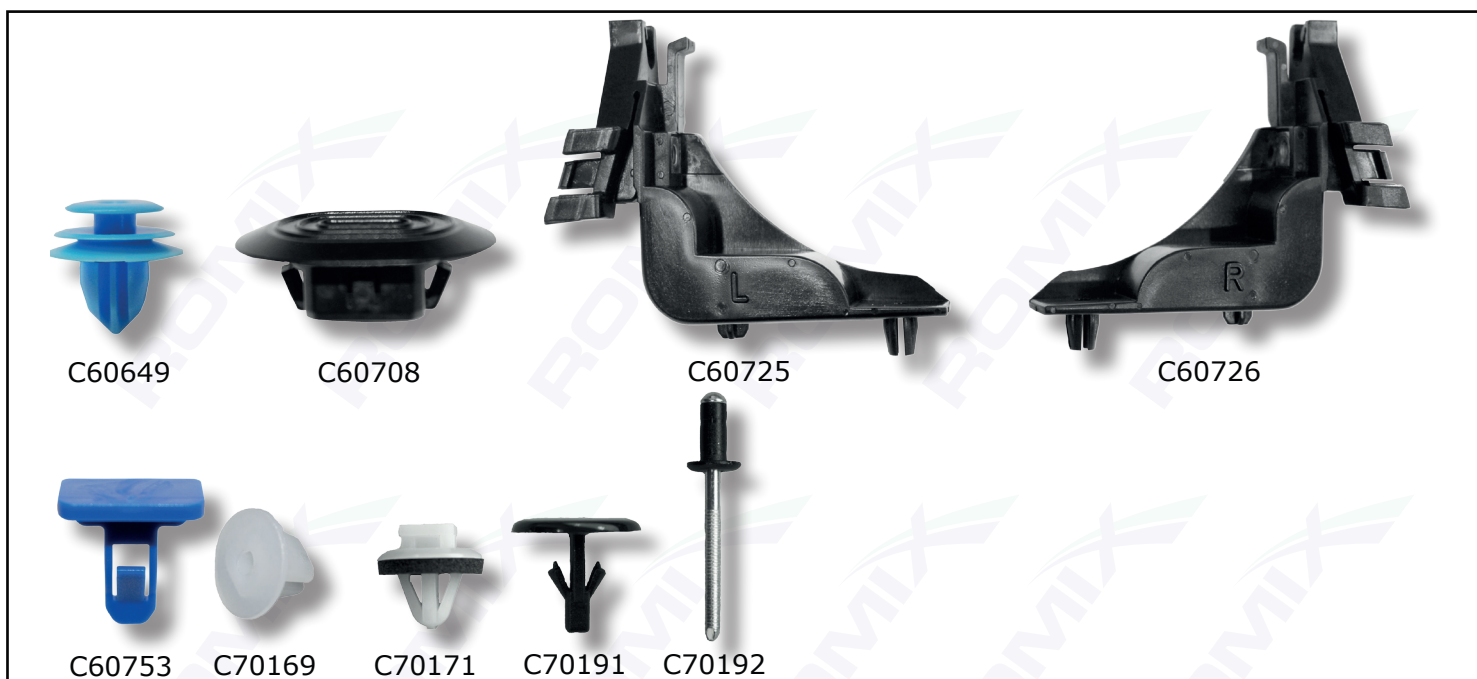
numer kat.	ilość w opakowaniu	marka/model	zastosowanie	mocowanie odpowiadające następującemu numerowi OEM
C60481	1	Toyota RAV4 05→12,	wspornik zderzaka przedniego, prawa strona,	52535-42021
C60482	1	Toyota RAV4 05→12,	wspornik zderzaka przedniego, lewa strona,	52536-42021
C60483	1	Toyota Aygo 05→14,	wspornik zderzaka przedniego, prawa strona,	
C60484	1	Toyota Aygo 05→14,	wspornik zderzaka przedniego, lewa strona,	
C60512	10	Toyota Auris 06→12, Avensis 03→08, 08→, Avensis Verso 03→08, Aygo 05→14, Celica 99→05, Corolla 02→08, 08→13, Corolla Verso 01→04, 04→09, iQ, Previa 00→06, Land Cruiser 120 02→09, 200 07→, Prado 09→, RAV4 05→12, Urban Cruiser, Verso 09→, Yaris 99→05, 05→11, 11→, Lexus GS30/35/43/460 05→, IS200/300 99→05, IS250/350 05→, LS460 06→10,	deska rozdzielcza, deska rozdzielcza, deska rozdzielcza, deska rozdzielcza, deska rozdzielcza,	90467-10203 90467-12080
C60531	5	Toyota RAV4 05→12,	poszerzenia błotników, spinka w otwór ø 9	75494-42010
C60549	10	Toyota Avensis 03→08, Corolla 02→08, Corolla Verso 04→09, Camry 02→06, Prius 03→09, RAV4 05→12, Yaris 05→11,	osłony, osprzęt w komorze silnika, plastikowe nakładki przy atrapie, wiele zastosowań, kolek rozporowy ø 6,5	53259-20030
C60551	10	Toyota Aygo 05→14, Yaris 05→11, Verso 09→, Corolla 08→13, Auris 06→12, Prius 09→, Celica 99→05, Avensis 03→08,	uszczelka atrapy, kolek rozporowy ø 5 uszczelka atrapy,	90467-05063-C0
C60553	10	Toyota iQ, Yaris 05→11, Corolla 08→13, Auris 06→12, Prius 09→, Camry 02→06, 06→11, Previa 06→19, Urban Cruiser, Yaris 11→, Verso S, Avensis 08→18, RAV4 00→05, 05→, Lexus GS30/35/43/460, GS450H, LS460 06→10, GS30/35/43/460, IS250/350 05→, LS460 06→10, NX300H/200T 14→,	tapicerka drzwi (+ inne spinki), spinka w otwór ø 8,5 tapicerka drzwi (+ inne spinki), tapicerka drzwi, listwa nad tylną rejestracją, tapicerka drzwi, spojler tylnej kłapy (+ inne spinki), tapicerka drzwi, tapicerka piątych drzwi, tapicerka drzwi, listwy progowe zewnętrzne, blenda kłapy bagażnika,	90467-09206 90467-09206 75867-30130
C60570	10	Toyota Yaris 99→05, 05→11, 11→, Urban Cruiser, Hilux 05→11, 11→,	uszczelki drzwi (+ inne spinki), spinka ø 5	67867-52010
C60578	5	Toyota Avensis 03→08, Camry 91→96, 96→01, Prius 03→09, RAV4 94→00, 05→12, Yaris 99→05, 05→11, 11→, Yaris Verso, Lexus LS400 94→00,	osłony pod silnikiem, wiele zastosowań, śruba M6, osłony pod silnikiem, wiele zastosowań, osłony pod silnikiem, wiele zastosowań,	90119-06665 90119-06355 90119-06564
C60606	5	Toyota, Lexus - różne modele,	wiele zastosowań, kolek rozporowy w otwór ø 13	

Toyota

Lexus



numer kat.	ilość w opakowaniu	marka/model	zastosowanie	mocowanie odpowiadające następującemu numerowi OEM
C60607	5	Toyota Yaris 05→11, Urban Cruiser, Highlander 07→, Sienna 10→, Lexus ISF 07→,	osłony pod silnikami, osłony pod nadwoziem, nadkola, kolek rozporowy w otwór ø 10	51454-48010 51454-48010
C60610	10	Toyota Aygo 05→14, Corolla 02→08, Yaris 99→05, Carina E, Avensis 97→03, Camry 02→06, Corolla 97→01, RAV4 00→05, Yaris 05→11, Yaris Verso, Urban Cruiser, Prius 00→03, Corolla Verso 04→09, Avensis 03→08, Carina E, Hiace 95→05,	zderzak przedni, deska rozdzielcza, wiele zastosowań, osłony pod silnikiem, wkręt 6,2 osłony pod silnikiem, osłony pod silnikiem, listwa pod przednim zderzakiem, wiele zastosowań, nadkola, wiele zastosowań,	90159-60383
C60611	10	Toyota Avensis 03→08, Avensis Verso, Prius 03→09, Corolla 02→08, Corolla Verso 01→04, 04→09, Celica 99→05, Camry 02→06, 06→09, Previa 90→99, 00→06, 06→19, Hilux 05→11, 11→, RAV4 94→00, 00→05, Land Cruiser Prado 09→, Lexus IS200/300 99→05, IS250/350 05→, ISF 07→, GS450H, LS460 06→10, LS600 06→,	osłony pod silnikiem, wkręt 4,8 osłony pod silnikiem, nadkola, nadkola, nadkola, osłony pod silnikiem,	90159-60496 90159-60496 90159-60431
C60614	10	Toyota Yaris 05→11, 11→, Verso S, iQ, Corolla 97→01, Corolla 02→08, Prius 03→09, 09→, Corolla 02→08, Corolla Verso 01→04, Corolla 08→13, Auris 06→12, Avensis 03→08, Previa 06→19,	nadkola, wkręt 6,2 listwa pod przednim zderzakiem, osłony pod silnikiem, nadkola, osłony pod silnikiem, nadkola, osłony pod silnikiem,	90159-60488
C60622	10	Toyota : Corolla Verso 01→04, Celica 99→05, Celica 99→05,	nadkola przednie, wkręt 6,2 osłony pod silnikiem,	90159-60304
C60623	10	Toyota Avensis 03→08, Camry 91→96, 96→01, 02→06, RAV4 00→05, 05→12,	listwy progowe zewnętrzne (+ inne spinki), wkręt 6,2 nadkola, chlapacze,	90164-60024
C60628	5	Toyota iQ, Yaris 05→11, 11→, Verso 09→, Verso S, Urban Cruiser, Corolla 08→13, Auris 06→12, Prius 09→, RAV4 00→05, Land Cruiser 200 07→,	osłony pod silnikiem, śruba M6, osłony pod silnikiem, nadkola, wzmocnienie czołowe, zderzak tylny,	90119-06767
C60642	5	Toyota Camry 06→11, Corolla 08→13, iQ, Prius 01→03, Verso 09→, Corolla Verso 01→04, Lexus ES350 06→, GS30/35/43/460 05→, GS300/400/430 97→05, IS200/300 99→05, IS250/350 05→, LS400 94→00, LS430 00→06, LS460 06→10,	tapicerka drzwi, tapicerka bagażnika, spinka ø 5,5 tapicerka drzwi, tapicerka bagażnika, słupki, tapicerka drzwi, tapicerka bagażnika, tapicerka drzwi, tapicerka bagażnika, tapicerka drzwi, tapicerka bagażnika,	90467-W0007 90467-08186-C0
C60643	5	Toyota Avensis Verso 08→, Prius 01→03, Lexus ES350 06→, GS30/35/43/460 05→, GS300/400/430 97→05, IS200/300 99→05, IS 250/350 05→,	tapicerka drzwi, tapicerka bagażnika, spinka ø 6,5 tapicerka drzwi, tapicerka bagażnika, tapicerka drzwi, tapicerka bagażnika,	90467-06175 90467-06175
C60645	5	Toyota Auris 06→12, Corolla 02→08, 08→13, Corolla Verso 01→04, Previa 06→19, Prius 03→09, 09→, Yaris 99→05, 05→11, 11→,	listwy progowe - mocowanie od dołu, zaślepka ø 20 listwy progowe - mocowanie od dołu,	76924-52021



numer kat.	ilość w opakowaniu	marka/model	zastosowanie	mocowanie odpowiadające następującemu numerowi OEM
C60649	10	Toyota Auris 06→12, Previa 06→19, Prius 01→03, Avensis 03→08, 08→, Camry 02→06, 06→11, Corolla 97→01, 02→08, 08→13, RAV4 00→05, Urban Cruiser, Yaris 99→05, 11→, Avensis Verso 03→08, iQ, Previa 00→06, Corolla Verso 01→04, Land Cruiser Prado 09→, Prius 03→09, 09→, Corolla Verso 04→09, Land Cruiser 120 02→07, Land Cruiser 200 07→, Hilux 05→11, 11→, RAV4 05→12, Hilux 05→11, 11→, Yaris 05→11, Lexus GS30/35/43/460 05→, IS250/350 05→, LS430 00→06, LS460 06→10, IS200/300 99→05, RX300/330/350 03→08, RX270/350/450H 08→,	słupki, listwy progowe wewnętrzne, słupki, spinka w otwór ø 9 słupki, słupki, tapicerka drzwi, słupki, tapicerka bagażnika, tapicerka bagażnika, tapicerka bagażnika, słupki, listwy progowe wewnętrzne, błotniki, poszerzenia błotników, tapicerka drzwi, tapicerka drzwi, tapicerka drzwi, tapicerka bagażnika, słupki, listwy progowe wewnętrzne,	90467-10188 90467-10167 90467-09203
C60708	5	Toyota Auris 06→12, 13→18, iQ, Corolla 08→13, 13→,	listwy progowe zewnętrzne - mocowanie od dołu,	76924-12030
C60725	1	Toyota Yaris 99→05,	wspornik zderzaka przedniego, lewa strona,	52536-52012
C60726	1	Toyota Yaris 99→05,	wspornik zderzaka przedniego, prawa strona,	52535-52012
C60753	5	Toyota Yaris 05→11, 11→, Corolla 02→08, Prius 09→, Camry 06→11, RAV4 05→12, Highlander 07→13, Hilux 05→11, 4Runner 02→09, Land Cruiser 200 07→,	dolne spojłery, końcowe elementy nakładek zderzaków, dolne spojłery, końcowe elementy nakładek zderzaków, dolne spojłery, końcowe elementy nakładek zderzaków,	75392-35200
C70169	10	Toyota Aygo 05→, Camry 91→96, 96→01, 02→06, Celica 93→99, Corolla 87→92, 92→97, 97→01, Land Cruiser 80 90→98, Prius 00→03, 09→, Camry 02→06, 06→11, Avensis 97→03, Carina, Hilux 05→11, 11→, RAV4 00→05, Avensis 97→03, Carina E, RAV4 00→05, Carina, Carina II, Celica 93→99, Corolla 92→97, 97→01, 02→08, Land Cruiser 70 84→90, Prius 00→03, Starlet 96→99, Verso 09→, Yaris 99→05, 05→11, Carina II, Carina E, Corolla 87→92, 92→97, 97→01, Prius 00→03, Carina E, Corolla 02→08, Land Cruiser Prado 09→, Prius 09→, Corolla 92→97, Land Cruiser 70 84→90, 80 90→98, Land Cruiser 90 96→02, Previa 00→06, Lexus IS200/300 99→05, RX300/330/350 03→08, ES250/350/300H 12→,	błotniki, kostka na wkręt ø 3,9 błotniki, listwy boczne, nadkola, atrapa, chłapacze, chłapacze, chłapacze, osłony pod silnikiem, mocowanie tylnej tablicy rejestracyjnej, listwy progowe zewnętrzne, mocowanie wspornika zderzaka przedniego, deska rozdzielcza, zderzak tylny, nakładka zderzaka przedniego, osłony pod silnikiem, listwy progowe zewnętrzne, nadkola,	90189-06006 90189-06006
C70171	10	Toyota Carina II, Corolla 87→92, 92→97, Hiace 95→05, Land Cruiser 80 90→98, Corolla 87→92,	osłona zewnętrzna tylnych słupków, spinka ø 8 osłona zewnętrzna tylnych słupków, listwa nad rejestracją - tył,	62955-20020 90467-08080
C70191	10	Toyota różne modele,	uszczelki, spinka ø 6	
C70192	5	Toyota, Lexus - różne modele,	wiele zastosowań, nit ø 6,4	90269-06054

Toyota

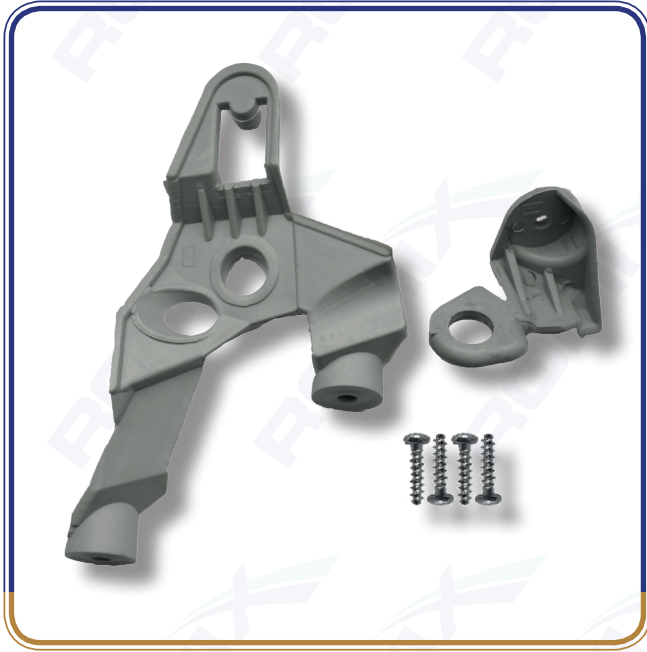
Lexus



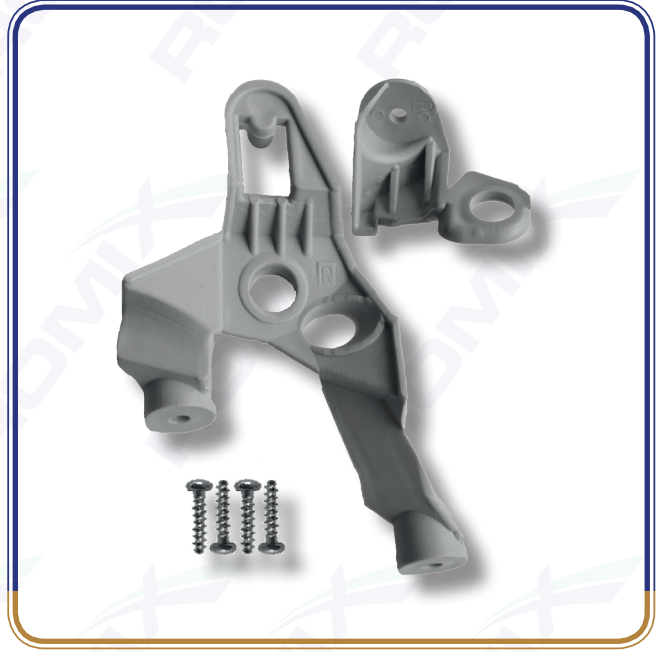
C70193



C70197



C70237



C70238

numer kat.	ilość w opakowaniu	marka/model	zastosowanie	mocowanie odpowiadające następującemu numerowi OEM
C70193	5	Toyota RAV4 05→12, 13→, Lexus ES250/350/300H 12→,	atrapa, kolek rozporowy w otwór o 9 atrapa,	53384-68010
C70197	5	Toyota RAV4 05→12, Corolla Verso 04→09, Yaris 05→11, 11→, Lexus GS30/35/43/460 05→,	osłona pod silnikiem, wkręt o 6,1 listwy progowe,	90159-60498 90159-60498
C70237	1 komplet	Toyota Corolla 02→08,	zestaw naprawczy reflektora lewego,	81196-13020
C70238	1 komplet	Toyota Corolla 02→08,	zestaw naprawczy reflektora prawego,	81195-12010

Toyota

Lexus



C70239



C70240



C70247



C70248

numer kat.	ilość w opakowaniu	marka/model	zastosowanie	mocowanie odpowiadające następującemu numerowi OEM
C70239	1 komplet	Toyota Corolla 08→13,	zestaw naprawy reflektora lewego,	81194-12050
C70240	1 komplet	Toyota Corolla 08→13,	zestaw naprawy reflektora prawego,	81195-12050
C70247	1 komplet	Toyota Corolla 13→19,	zestaw naprawy reflektora lewego,	
C70248	1 komplet	Toyota Corolla 13→19,	zestaw naprawy reflektora prawego,	



C70316



C70317



C70318



C70319



C70320



C70321



C70359



C70360



C70361

numer kat.	ilość w opakowaniu	marka/model	zastosowanie	mocowanie odpowiadające następującemu numerowi OEM
C70316	10	Toyota Yaris 05→11, Verso 09→,	mocowanie półki tylnej, kolek rozporowy ϕ 7	90467-07181
C70317	10	Toyota RAV4 10→12, RAV4 13→, Land Cruiser Prado 09→, Lexus LS460 06→10, RX270/350/450H 08→,	halogeny, listwa zderzaka przedniego, nakładki progowe wewnętrzne, spojler pod zderzakami, nakładka zderzaka przedniego,	52535-28020 52535-28020 52535-0E030
C70318	10	Toyota Corolla 13→19, Camry 06→11, 11→14, Lexus ES250/350/300H 12→,	nakładka zderzaka tylnego, kostka 8,4 x 10,9 na wkręt 4,7 nakładka zderzaka tylnego,	52197-22020 52197-22020
C70319	10	Toyota Auris 13→18, Camry 11→17, Corolla 13→19, Highlander 13→19, Land Cruiser Prado 09→, Previa 06→19, Prius 09→, RAV4 05→12, 13→, Yaris 11→, Lexus IS250/300H 13→, RX200T/350/450H 15→,	blotniki, spinka ϕ 6,1 blotniki, blotniki, blotniki,	53857-47011 53857-47011
C70320	10	Toyota Avensis 08→18, Camry 11→17, Corolla 02→08, Previa 00→06, 06→19, Avensis 08→18, Previa 00→06, 06→19, Verso 09→, Avensis 08→18, Land Cruiser 100 98→07, Previa 00→06, Camry 11→17, Lexus GS300/400/430 97→05, GS30/35/43/460 05→, IS250/350 05→, LS400 94→00, LS430 00→06, LS460 06→10, GS30/35/43/460 05→, IS250/350 05→, LS430 00→06, LS460 06→10, GS30/35/43/460 05→, IS250/350 05→, LS430 00→06, ES250/350/300H 12→,	osłony pod silnikiem, wkręt ϕ 6,1 nadkola, mocowanie tylnej lampy przeciwmgielnej, nakładka zderzaka przedniego, nakładki zderzaków, osłony pod silnikiem, osłony pod silnikiem, nadkola, nakładka zderzaka przedniego (komplet z B22049), spojler pod przednim zderzakiem, listwy progowe, nadkola (komplet z C70169), listwy progowe zewnętrzne, mocowanie wspornika zderzaka tylnego,	90159-60477 90159-60477
C70321	5	Lexus GS30/35/43/460 05→, GS300/430/460 05→,	listwa tylnych drzwi, nit ϕ 4,1	90269-04060
C70359	10	Toyota Auris 06→12, Avensis 03→08, Corolla 92→97, 97→01, 02→08, Verso 09→, Avensis 08→18, Hilux 15→, iQ,	listwa pod przednim zderzakiem (komplet z C60614), kostka 9,7 x 9,7 listwa pod przednim zderzakiem, absorber zderzaka przedniego, spojler pod przednim zderzakiem (komplet z C60614), mocowanie reflektora, zderzak tylny,	90189-05144
C70360	10	Toyota Prius 09→,	listwy progowe zewnętrzne, kolek rozporowy w otwór ϕ 22	76923-47010
C70361	10	Toyota Camry 11→14, Highlander 13→19, Prius 09→, Land Cruiser Prado 09→, Lexus ES250/350/300H 12→, IS250/350 05→13, IS250/300H 13→, RX270/350/450H 08→, RX200T/350/450H 15→,	pokrywa zaworów, kolek rozporowy w otwór ϕ 7 pokrywa zaworów, podszybie czołowe, pokrywa zaworów, pokrywa zaworów, listwa blotnika przedniego,	90467-07217 90467-07217



numer kat.	ilość w opakowaniu	marka/model	zastosowanie	mocowanie odpowiadające następującemu numerowi OEM
C70362	10	Toyota Aygo 14→, iQ, Camry 11→14, Land Cruiser Prado 09→, Land Cruiser 200 07→, Prius 09→, Auris 13→18, Corolla 13→19, CH-R, Previa 06→19, Lexus IS250/300H 13→, NX300H/200T 14→, RX270/350/450H 08→,	uszczelka zderzaka przedniego, uszczelka zderzaka przedniego, uszczelka atrapy, uszczelka atrapy,	53145-60030 53145-60030
C70363	5	Toyota Avensis Verso 03→08, iQ, Previa 00→06, RAV4 05→12, Urban Cruiser, RAV4 13→,	nadkola, nadkola, nakładka zderzaka przedniego,	53879-0R010 53879-28010
C70364	10	Toyota Aygo 14→, C-HR, Corolla 13→19, Highlander 13→19, Verso 09→, C-HR,	tapicerka drzwi, spinka w otwór ø 9 elementy podłogi,	67773-0E020
C70365	10	Toyota Avensis 97→03,	nakładki zderzaków, wkręt ø 6,4	90159-60525
C70366	10	Toyota 4Runner 95→02, Land Cruiser 90 96→02, Supra 93→96, Yaris 99→05,	atrapa, wkręt ø 5,1 nadkola, osłony pod podwoziem, listwy progowe zewnętrzne, nakładka zderzaka tylnego,	90159-50316
C70367	10	Toyota Camry 02→06, 11→, C-HR, Hilux 05→11, 11→, Land Cruiser 200 07→, Land Cruiser Prado 09→, Prius 15→, Lexus ES250/350/300H 12→, GS300/400/430 97→05, GS30/35/43/460 05→, IS250/350 05→13, IS250/300H 13→, LS400 94→00, LS430 00→06, LS460 06→10, RX300/330/350 03→08, RX270/350/450H 08→, RX200T/350/450H 15→,	wspornik zderzaka przedniego, śruba M6, wspornik zderzaka przedniego, wspornik zderzaka przedniego, wspornik zderzaka przedniego, wspornik zderzaka przedniego, wspornik zderzaka przedniego, osłony pod podwoziem,	90105-06137 90105-06137
C70368	10	Toyota Corolla 13→19, Highlander 13→19, Land Cruiser Prado 09→, Land Cruiser Prado 09→,	osłona silnika, wkręt ø 6,3 nadkola, nakładki zderzaków, listwy progowe zewnętrzne, błotniki,	90159-C0036
C70369	10	Toyota RAV4 05→12, 13→, RAV4 05→12, RAV4 13→, Lexus RX270/350/450H 08→,	błotniki, wkręt ø 5,1 wspornik zderzaka tylnego, nakładki zderzaków, nakładka zderzaka tylnego,	75392-42030 75392-42030
C70370	5	Toyota C-HR, Highlander 13→19, Land Cruiser 200 07→, Land Cruiser Prado 09→, Prius 15→, Lexus ES250/350/300H 12→, GS30/35/43/460 05→, IS250/350 05→13, IS250/300H 13→, LS460 06→10, RX200T/350/450H 15→,	listwa szyby czołowej, nit ø 4,1 listwa szyby czołowej, listwa szyby czołowej, listwa szyby czołowej,	75547-51021 75547-51021
C70371	10	Toyota RAV4 05→12, Lexus różne modele,	mocowanie konsoli środkowej, wkręt ø 6,1 wiele zastosowań,	90159-60303 90159-60303
C70372	10	Lexus LS430 00→06,	nakładki zderzaków, nit ø 4,8	90269-05065
C70373	10	Toyota Avensis 97→03, Aygo 05→14, 14→, Camry 96→01, Corolla 97→01, iQ, Land Cruiser 90 96→02, Previa 00→06, Urban Cruiser, Verso 09→, Yaris 99→05, 05→11, 11→, Avensis 97→03, Corolla 97→01, Lexus IS200/300 99→05,	zbiornik paliwa, nit ø 3,9 zbiornik paliwa, zbiornik paliwa, listwa pod tylną lampą, listwa pod tylną lampą, elementy podłogi, zbiornik paliwa,	90269-06013 90269-06013

Toyota

Lexus



C70374



C70522



C70523



C70579



C70596



C70599



C70622



C70623

numer kat.	ilość w opakowaniu	marka/model	zastosowanie	mocowanie odpowiadające następującemu numerowi OEM
C70374	10	Toyota Auris 13→18, Prius 15→, Auris 06→12, Camry 11→17, Hilux 11→, RAV4 13→15, RAV4 15→, Lexus IS250/300H 13→, RX270/350/450H 08→, RX200T/350/450H 15→,	listwa zderzaka tylnego, osłona zderzaka tylnego, listwy progowe zewnętrzne, osłona zderzaka przedniego, nakładka zderzaka przedniego, nakładki zderzaków, atrapa, uszczelka zderzaka przedniego, listwy pod zderzakami,	75392-35220 75392-35220
C70522	5	Toyota Land Cruiser 120 02→07,	listwa tylnych drzwi,	75393-60030
C70523	5	Toyota Land Cruiser 120 02→07, RAV4 13→,	emblematy i oznaczenia, listwa błotnika tylnego,	76817-68010
C70579	10	Toyota Camry 06→11, RAV4 13→, Lexus IS250/350 05→13, IS250/300H 13→, GS300/400/430 97→05, GS30/35/43/460 05→, LS430 00→06, LS460 06→10, RX270/350/450H 08→, RX350L/450HL 17→, IS250/300H 13→,	listwy progowe zewnętrzne, kolek rozporowy w otwór ø 8,5 chłapacze, listwy progowe zewnętrzne, listwy progowe zewnętrzne, listwy progowe zewnętrzne, chłapacze,	75867-30120 75867-30120
C70596	5	Toyota Auris 06→12, 13→18, Avensis 97→03, 03→08, 08→18, Camry 91→96, 96→01, 02→06, 06→11, 17→, Carina, Carina II, Carina E, C-HR, Corolla 87→92, 92→97, 97→01, 02→08, 08→13, 13→19, 19→, Hiace 95→05, iQ, Land Cruiser 70 84→90, Previa 90→99, 00→06, RAV4 05→12, Starlet 96→99, Tercel 94→99, Urban Cruiser, Verso 09→, Yaris 99→05, 05→11, 11→,	nakrętka koła, M12 x 1,5, na klucz 19 nakrętka koła, nakrętka koła, nakrętka koła, nakrętka koła, nakrętka koła,	90942-01007 DENG90942098
C70599	5	Toyota Aygo 05→14, 14→,	śruba kół z lbem stożkowym, M12 x 1,5 x 20, na klucz 17	90942-W2001
C70622	10	Toyota Auris 06→12, Corolla 08→13, iQ, Prius 09→15, RAV4 05→12, 19→, Hiace 99→05, 05→19, Land Cruiser Prado 09→, RAV4 13→, Lexus CT200H, NX300H/200T 14→, IS250/300H 13→,	osłony pod podwoziem, kolek rozporowy w otwór ø 9 osłony pod podwoziem, nakładka zderzaka przedniego, osłona pod silnikiem, osłona pod silnikiem, absorber zderzaka przedniego,	90467-09227 90467-09227
C70623	10	Toyota Camry 19→, C-HR, Corolla 19→, Prius 09→15, 15→, RAV4 19→, Verso 09→17, Camry 19→, C-HR, Prius 15→, Lexus CT200H, ES250/350/300H 18→, RX200T/350/450H 15→, RX350L/450HL 17→, NX300H/200T 14→, CT200H,	osłony pod silnikiem, kolek rozporowy w otwór ø 7 osłony pod silnikiem, atrapa, listwa błotnika przedniego, osłony pod podwoziem, układ chłodzenia, osłony pod silnikiem, listwa błotnika przedniego, osłony pod podwoziem, nadtaka przednie,	90467-07220 90467-07220

Toyota

Lexus



numer kat.	ilość w opakowaniu	marka/model	zastosowanie	mocowanie odpowiadające następującemu numerowi OEM
C70687	10	Toyota C-HR, RAV4 13→, 19→,	listwy drzwi, spinka w otwór \varnothing 7	90467-A0032
C70688	10	Toyota Land Cruiser 120 02→07, 200 07→, Prado 09→, 150 17→,	listwy progowe zewnętrzne,	76924-13020
C70689	5	Toyota Auris 06→12, 13→18, Avensis 03→08, 08→18, Camry 06→11, 11→17, C-HR, Corolla 13→19, 19→, Highlander 20→, Prius 09→, 15→, Verso 09→, iQ, Yaris 11→19, 20→, Lexus CT200H, ES250/350/300H 18→,	odbój gumowo-plastikowy drzwi, odbój gumowo-plastikowy drzwi, odbój gumowo-plastikowy drzwi, odbój gumowo-plastikowy drzwi przednich, odbój gumowo-plastikowy drzwi przednich,	90541-09124 90541-09124
C70690	5	Toyota 4Runner 95→02, Avensis 97→03, Carina 2, E, Celica 93→99, 11→17, Corolla 87→92, 92→97, 99→05, Hiace 99→05, Hilux 97→05, 05→11, 11→15, 15→, Land Cruiser 80 90→98, 90 96→02, 100 98→07, 120 02→07, 200 07→, Prado 09→, Previa 90→99, RAV4 94→00, Supra 93→96, Tercel 94→99, Yaris 99→05, Lexus GS300/400/430 97→05, GS30/35/43/460 05→11, I200/300 99→05, I250/350 05→13, I250/300H 13→, LS430 00→06, LS460 06→10,	stalowy pierścień uszczelniający, stalowy pierścień uszczelniający, stalowy pierścień uszczelniający, stalowy pierścień uszczelniający, stalowy pierścień uszczelniający, stalowy pierścień uszczelniający, stalowy pierścień uszczelniający,	35178-30010 35178-30010
C70691	2	Toyota Hilux 05→11, 11→15, 15→, Land Cruiser 100 98→07, 120 02→07, 200 07→, Prado 09→, Lexus GS30/35/43/460 05→11, I250/350 05→13, I250/300H 13→, LS430 00→06, LS460 06→10,	korek spustu oleju, śruba M10, korek spustu oleju, korek spustu oleju, korek spustu oleju,	90341-10021 90341-10021
C70702	5	Toyota Avensis 08→18, Hilux 15→, Urban Cruiser, Verso 09→, Yaris 05→11, Lexus I250/300H 13→,	listwy progowe zewnętrzne, kolek rozporowy w otwór \varnothing 22 listwy progowe zewnętrzne, listwy progowe zewnętrzne,	76923-52021 76923-52021
C70703	10	Toyota Land Cruiser 200 07→, Lexus CT200H, ES250/350/300H 12→, 18→, GS200T/350/450H/F 12→, UX200/250H, UX300E,	uszczelka pokrywy silnika, uszczelka pokrywy silnika, uszczelka pokrywy silnika,	65487-60010 65487-60010
C70704	10	Toyota Auris 06→12, 13→18, Avensis 03→08, 08→18, Corolla 08→13, RAV4 05→12, 13→19, Verso 09→, Land Cruiser 150 17→, Prado 09→17, Land Cruiser 200 07→, Lexus GS200T/350/450H/F, I250/300H 13→, LS460 06→10, LS600 06→, RX300/330/350 03→08,	osprzęt w komorze silnika, spinka w otwór \varnothing 5 osprzęt w komorze silnika, kanał powietrza, uszczelka drzwi, kanał powietrza, kanał powietrza, półka tylna, podszybie czołowe,	90467-05162-C0 90467-05162-C0
C70705	10	Toyota Land Cruiser 200 07→, Prius 09→15, Lexus CT200H, NX300H/200T 14→,	listwa kłapy bagażnika, listwy progowe zewnętrzne, spinka w otwór \varnothing 9 blenda kłapy bagażnika, blenda kłapy bagażnika,	75868-60020 75868-60020
C70706	10	Toyota Urban Cruiser, Yaris 11→20 (hybryda), Lexus GS200T/350/450H/F, GS30/35/43/460 05→11, I200/300 99→05, I250/350 05→13, I250/300H 13→, LS460 06→10, LS600 06→,	osłony pod silnikiem, osłony pod silnikiem, osłony pod silnikiem, osłony pod silnikiem,	90467-09051 90467-09051
C70707	5	Toyota różne modele,	tapicerka, spinka w otwór \varnothing 8	67771-04040
C70774	10	Toyota różne modele,	wiele zastosowań,	90118-WB048

Toyota

Lexus

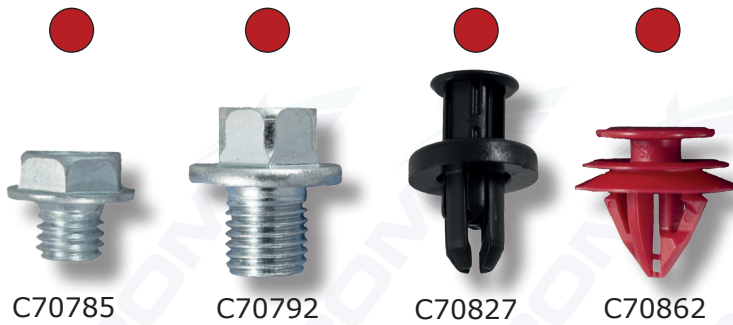


numer kat.	ilość w opakowaniu	marka/model	zastosowanie	mocowanie odpowiadające następującemu numerowi OEM
C70777	10	Toyota różne modele,	wiele zastosowań, wkręt o 6,1	
C70778	5	Toyota Highlander 13→19, 20→,	wyciszenie pokrywy silnika,	53326-08010
C70779	5	Toyota Corolla 13→19, Highlander 13→19, Aygo 14→21, Highlander 13→19, Highlander 20→,	tapicerka, spinka w otwór o 9,5 tapicerka drzwi, podsufitka, tapicerka kłapy bagażnika, słupki, tapicerka bagażnika,	62489-0E010
C70780	10	Toyota Auris 13→18, Aygo 14→21, Camry 17→, C-HR, Corolla 08→13, 19→, Highlander 13→19, 20→, Hilux 15→, Land Cruiser 150 17→, 200 07→, 300 21→, Prado 09→, Prius 15→, RAV4 13→, 19→, Urban Cruiser, Yaris 05→11, 11→, 20→, Lexus CT200H, ES300/330 01→06, ES250/350/300H 12→, 18→, IS250/300H 13→, NX300H/200T 14→, RX270/350/450H 08→, RX350L/450HL 17→, UX200/250H, UX300E,	mocowanie lampy tylnej, mocowanie lampy tylnej, mocowanie lampy tylnej, mocowanie lampy tylnej, mocowanie lampy tylnej, mocowanie lampy tylnej,	81496-52020 81496-0E020 81496-52020
C70781	2	Toyota Auris 13→18, Avensis 03→08, 08→18, Aygo 14→21, Camry 02→06, 06→11, 11→17, 17→, C-HR, Corolla 97→01, 02→08, 08→13, 13→19, 19→, Prius 03→09, 09→15, 15→, RAV4 13→15, 15→, 19→, Yaris 11→19, 20→, Lexus CT200H, IS250/300H 05→13, GS30/35/43/460 05→11, IS250/300H 13→, LS460 06→10, LS600 06→, NX300H/200T 14→, UX200/250H, UX300E,	kanapa tylna, kanapa tylna, kanapa tylna, kanapa tylna,	72693-12080 72693-02030 72693-12080
C70782	5	Toyota Land Cruiser 100 98→07,	listwy boczne,	90467-12073
C70783	10	Toyota Camry 11→17, Corolla 08→13, 13→19, 19→, Hilux 15→, Auris 13→18, Avensis 08→18, Camry 17→, Highlander 13→19, 20→, Land Cruiser 300 21→, C-HR, Corolla 13→19, 19→, Prius 15→, Avensis 08→18, Aygo 14→21, Camry 11→17, C-HR, C-HR, RAV4 13→, Aygo 14→21, Prius 15→, RAV4 13→, RAV4 19→, Yaris 20→, Lexus IS250/300H 13→,	nakładka zderzaka przedniego, kolek rozporowy w otwór o 5 nakładki zderzaków, listwa błotnika tylnego, zderzak tylny, deska rozdzielcza, atrapa, lampy tylne, nakładka zderzaka tylnego, kłapa bagażnika, zderzak przedni, listwy boczne, spojler kłapy tylnej, atrapa, nakładki zderzaków,	90467-05170 90467-05170
C70784	5	Toyota 4Runner 95→02, Auris 06→12, 13→18, Avensis 97→03, 03→08, 08→18, Camry 91→96, 96→01, 01→06, 06→11, 11→17, 17→, Carina E, Celica 93→99, 99→05, Corolla 92→97, 97→01, 02→08, 08→13, 13→19, 19→, Hiace 95→05, Highlander 13→19, Hilux 97→05, 05→11, 11→15, 15→, iQ, Land Cruiser 80 90→98, 90 96→02, 100 98→07, 120 02→09, 150 17→, 200 07→, Previa 90→99, 00→06, 06→19, Prius 00→03, 03→09, 09→15, 15→, RAV4 94→00, 00→05, 05→12, 13→15, 15→, 19→, Starlet 96→99, Supra 93→96, Tercel 94→99, Urban Cruiser, Yaris 99→05, 05→11, 11→19, 20→, Aygo 05→14, 14→21, Lexus CT200H, ES250/350/300H 12→, 18→, GS300/400/430 97→05, GS30/35/43/460 05→11, IS200/300 99→05, IS250/300H 05→13, IS250/300H 13→, LS400 94→00, LS430 00→06, LS460 06→10, LS600 06→, RX300/330/350 03→08, RX270/350/450H 08→,	pierścień uszczelniający, komplet z C70792, pierścień uszczelniający, komplet z C70792, pierścień uszczelniający, komplet z C70792, pierścień uszczelniający, komplet z C70792, pierścień uszczelniający, komplet z C70792, pierścień uszczelniający, komplet z C70792, pierścień uszczelniający, komplet z C70792, pierścień uszczelniający, komplet z C70792, pierścień uszczelniający, komplet z C70792, pierścień uszczelniający, komplet z C70792, pierścień uszczelniający, komplet z C70792,	90430-12009 90430-12018 90430-12027 90430-12031 90430-C0005 90080-43030 90080-43037 90430-12031 90430-C0005



Toyota

Lexus



numer kat.	ilość w opakowaniu	marka/model	zastosowanie	mocowanie odpowiadające następującemu numerowi OEM
C70785	5	Toyota Avensis 97→03, Carina E, Celica 93→99, Corolla 87→92, 92→97, 97→01, 02→08, Hiace 95→05, Hilux 97→05, 05→11, 11→15, 15→, Land Cruiser 100 98→07, 120 02→09, 150 17→, 200 07→, 300 21→, Prado 09→, RAV4 94→00, Supra 93→96, Yaris 99→05, Lexus GS300/400/430 97→05, GS30/35/43/460 05→11, IS200/300 99→05, IS250/300H 05→13, IS250/300H 13→, LS430 00→06, LS460 06→10, LS600 06→,	korek spustu oleju, komplet z C70690, M10, korek spustu oleju, komplet z C70690, korek spustu oleju, komplet z C70690, korek spustu oleju, komplet z C70690, korek spustu oleju, komplet z C70690, korek spustu oleju, komplet z C70690,	90341-10006 90341-10011 90341-10012 90341-10018 90341-10011 90341-10018
C70792	5	Toyota 4Runner 95→02, Auris 06→12, 13→18, Avensis 97→03, 03→08, 08→18, Camry 91→96, 96→01, 01→06, 06→11, 11→17, 17→, Carina E, Celica 93→99, 99→05, Corolla 92→97, 97→01, 02→08, 08→13, 13→19, 19→, Hiace 95→05, Highlander 13→19, Hilux 97→05, 05→11, 11→15, 15→, iQ, Land Cruiser 80 90→98, 90 96→02, 100 98→07, 120 02→09, 150 17→, 200 07→, Previa 90→99, 00→06, 06→19, Prius 00→03, 03→09, 09→15, 15→, RAV4 94→00, 00→05, 05→12, 13→15, 15→, 19→, Starlet 96→99, Supra 93→96, Tercel 94→99, Urban Cruiser, Yaris 99→05, 05→11, 11→19, 20→, Carina 2, Lexus CT200H, ES250/350/300H 12→, 18→, GS300/400/430 97→05, GS30/35/43/460 05→11, IS200/300 99→05, IS250/300H 05→13, IS250/300H 13→, LS400 94→00, LS430 00→06, LS460 06→10, LS600 06→, RX300/330/350 03→08, RX270/350/450H 08→,	korek spustu oleju, komplet z C70784, M12, korek spustu oleju, komplet z C70784, korek spustu oleju, komplet z C70784, korek spustu oleju, komplet z C70784, korek spustu oleju, komplet z C70784, korek spustu oleju, komplet z C70784, korek spustu oleju, komplet z C70784, korek spustu oleju, komplet z C70784, korek spustu oleju, komplet z C70784, korek spustu oleju, komplet z C70784, korek spustu oleju, komplet z C70784, korek spustu oleju, komplet z C70784, korek spustu oleju, komplet z C70784,	90341-12012 90341-12023 90341-12026 90341-T0004 90341-12012 90341-12023 90341-12026
C70827	5	Toyota Camry 17→, C-HR, Corolla 19→, Highlander 20→, Land Cruiser 200 07→, 300 21→, Prius 15→, RAV4 13→15, 15→, 19→, Yaris 20→, C-HR, Land Cruiser, 200 07→, RAV4 15→, 19→, Yaris 05→11, 11→19, Avensis 08→18, Highlander 20→, Hilux 15→, RAV4 13→15, Verso 09→18, Lexus ES250/350/300H 12→, 18→, NX300H/200T 14→, RX350L/450HL 17→, UX200/250H, UX300E, RX270/350/450H 08→, RX350L/450HL 17→, ES250/350/300H 18→, IS250/300H 13→, NX300H/200T 14→, RX350L/450HL 17→,	słupki, kolek rozporowy w otwór \varnothing 10 słupki, błotniki, osłona pasa przedniego, dolna osłona przy zderzaku przednim, zderzak przedni, osłony podwozia, podszybie czołowe, wzmocnienie czołowe, spojler pod przednim zderzakiem, słupki, słupki, osłony pod silnikiem, błotniki, tapicerka bagażnika, osłona pasa przedniego, nadkola,	90467-10216 90467-10216
C70862	5	Toyota Camry 11→17, 17→, 19→, Corolla 19→, Highlander 20→, Prius 09→15, 15→, RAV4 13→15, 15→, 19→, Auris 13→18, C-HR, Corolla 13→19, Hilux 15→, RAV4 13→15, 15→, 19→, Yaris 20→, Corolla 19→, Yaris 20→, Lexus ES250/350/300H 12→, 18→, IS250/300H 13→, NX300H/200T 14→, RX350L/450HL 17→, UX200/250H, UX300E, CT200H, NX300H/200T 14→, RX350L/450HL 17→, UX200/250H, UX300E, RX350L/450HL 17→, UX200/250H, UX300E, NX300H/200T 14→, RX350L/450HL 17→,	słupki, spinka w otwór \varnothing 10 słupki, oświetlenie wewnętrzne, mocowanie konsoli środkowej, tapicerka bagażnika, słupki, słupki, oświetlenie wewnętrzne, podsufitka, kanapa tylna, tapicerka bagażnika,	90467-09240 90467-09240

Toyota

Lexus



C70868



C70869

numer kat.	ilość w opakowaniu	marka/model	zastosowanie	mocowanie odpowiadające następującemu numerowi OEM
C70868	1 komplet	Toyota Corolla 19→,	zestaw naprawy reflektora lewego,	
C70869	1 komplet	Toyota Corolla 19→,	zestaw naprawy reflektora prawego,	